

MANUAL DE UTILIZARE ȘI ÎNTREȚINERE

Rev .01 | 06.2023

FIERĂSTRĂU PENDULAR SABIE

IMPORTATOR: GOLDEN FISH SRL FABRICAT ÎN PRC
(service@micul-fermier.ro; contact@micul-fermier.ro)

▶ DZ-SE178

- ▶ unealtă robustă și precisă
- ▶ tăiere precisă și rapidă
- ▶ 6 viteze ajustabile pentru a taia diferit în funcție de tipul materialului
- ▶ rotirea mânerului la un unghi de 45° sau 90°, cu ajutorul unui buton
- ▶ mandrină cu eliberare rapidă lamă
- ▶ pornire ușoară
- ▶ mâner în formă închisă pentru o manevrare sigură și o utilizare ușoară



- ▶ Tensiune 230-240V/50Hz
- ▶ Putere 1050W
- ▶ Turație 1000÷3000 rot/min
- ▶ Lungime cursa 25mm
- ▶ Grosime taiere maximă
 - lemn 300mm
 - metal 20mm
- ▶ Viteză reglabilă, 6 trepte
- ▶ Unghi rotire mâner 45/90°
- ▶ Mandrină rapidă
- ▶ Masă netă 3,2kg
- ▶ Masă brută 3,4kg
- ▶ Ambalare 10buc/bax

DETTOOLZ
SMART WORK



Citiți cu atenție prezentele instrucțiuni de funcționare înainte de prima punere în funcțiune a produsului și respectați obligatoriu instrucțiunile de siguranță! Nerespectarea indicațiilor din prezentul manual scutește producătorul de orice răspundere și duce la pierderea garanției! Păstrați acest manual pentru referințe ulterioare.

RO

CUPRINS :

1.INFORMAȚII GENERALE	4
1.1.DESCRIERE MANUAL	4
1.2.UTILIZAREA ȘI SCOPUL MANUALULUI	4
1.3.SIMBOLOGIA UTILIZATĂ	4
2.INSTRUCȚIUNI DE SIGURANȚĂ	5
2.1.PRECAUȚII GENERALE	5
2.2.SECURITATE PERSONALĂ	5
2.3.RISCURI REZIDUALE	6
2.4.INSTRUCȚIUNI DE SIGURANȚĂ ELECTRICĂ	6
2.5.PRECAUȚII SUPLIMENTARE	8
2.6.INSTRUCȚIUNI DE PRIM AJUTOR	9
3.DATE TEHNICE - DESCRIEREA PRODUSULUI	10
3.1.DESCRIEREA PRODUSULUI DZ-SE178	10
3.2.SPECIFICAȚII TEHNICE DZ-SE178	11
4.INSTRUCȚIUNI DE PUNERE IN FUNCȚIUNE SI OPERARE	12
4.1.ASAMBLAREA FIERAȘTRĂULUI	12
4.2. MOD DE OPERARE	14
4.3.ÎNȚREȚINEREA APARATULUI	15
5.DEPOZITAREA ȘI ELIMINAREA	17
5.1. DEPOZITAREA	17
5.2. GARANȚIE / ELIMINAREA PRODUSULUI	17
6.PROBLEME ȘI REMEDII	18
7.DECLARAȚIE DE CONFORMITATE	19
8.CERTIFICAT DE GARANȚIE	20

În numele echipei noastre, vă mulțumim pentru încrederea pe care ne-ați acordat-o prin cumpărarea acestui produs și vă asigurăm de întreaga noastră colaborare. Echipa noastră vă stă la dispoziție pentru orice problemă tehnică sau comercială:

GOLDEN FISH SRL, Micul Fermier - Depozitul Central Ștefăneștii de Jos, Linia de Centură 5, CTPark Bucharest North, Ștefăneștii de Jos, Ilfov 077175
tel: +40 751 098 855; email: service@micul-fermier.ro

Stimate client,

Firma GOLDEN FISH SRL este constant preocupată de creșterea calității produselor și serviciilor, precum și de lărgirea și diversificarea portofoliului de produse disponibile, pentru a vă oferi deplină satisfacție.

GOLDEN FISH SRL face eforturi permanente pentru a păstra acuratețea informațiilor din acest manual. Uneori produsele pot avea culori sau nuanțe diferite ce sunt modificate de către producător fără preaviz. Imaginile furnizate au caracter informativ și pot conține unele diferențe în funcție de configurația constructivă a produsului comercializat.

Vă rugăm să citiți cu atenție prezentul manual înainte primei utilizări și ulterior păstrați-l cu atenție, într-un loc accesibil pentru orice consultare viitoare. Acest manual este compatibil cu produsul:

“Fierăstrău pendular sabie DZ-SE178”

În numele întregii noastre echipe, vă mulțumim pentru încrederea pe care ne-ați acordat-o prin cumpărarea acestui produs și vă asigurăm de întreaga noastră colaborare. Suntem siguri că acest produs nou, modern, functional și practic, fabricat din materiale de cea mai bună calitate, vă va satisface exigențele în cel mai bun mod cu putință. Pentru a obține cele mai bune rezultate este important să citiți în întregime instrucțiunile din acest manual.

Manualul de utilizare este parte integrantă a acestui produs. Acesta include instrucțiuni importante despre siguranță, utilizare și eliminare. Înainte de a începe să folosiți aparatul, citiți cu atenție toate instrucțiunile privind operarea și siguranța.

Producătorul nu este răspunzător de orice pagube produse persoanelor sau proprietăților cauzate de instalarea și utilizarea incorectă a produsului.

GOLDEN FISH SRL - Micul Fermier - Depozitul Central Ștefăneștii de Jos, Linia de Centură 5, CTPark Bucharest North, Ștefăneștii de Jos, Ilfov 077175

Tel: +40 751 098 855; +40 746 533 474

email: service@micul-fermier.ro ; contact@micul-fermier.ro

RO

01

**INFORMAȚII**

În cazul unor informații particulare.

INFORMAȚII GENERALE**1.1. Descriere manual**

Prezentul manual a fost redactat pe baza documentelor originale realizate de către producător și a fost destinat pentru comercializare pe piața locală. În acest document se regăsesc integral toate indicațiile originale provenite de la producător.

Manualul reflectă stadiul actual al produsului comercializat și nu poate să fie considerat inadecvat în cazul în care urmează altele noi versiuni ce vor fi supuse unor actualizări ulterioare.

Producătorul își rezervă dreptul de a face acest lucru prin actualizarea manualelor de utilizare și întreținere fără obligația de a actualiza manualele produselor deja comercializate decât în cazuri excepționale. Dacă aveți îndoieli sau nu înțelegeți pe deplin datele prezentate în acest manual, contactați centrul de service zonal, distribuitorul autorizat sau direct adresați o cerere către producător. Se specifică faptul că producătorul intenționează să continue optimizarea produsului dvs.

1.2. Utilizarea și scopul manualului

Protejați-vă pe dumneavoastră și pe ceilalți de rănire prin utilizarea corectă a produsului - citiți manualul înaintea primei utilizări și urmați toate măsurile de siguranță. Scopul acestui manual este de a vă aduce la cunoștință modalitatea eficientă de utilizare și întreținere în condiții de siguranță pentru o utilizare de durată a produsului achiziționat. Păstrați cu atenție manualul într-un loc accesibil pentru orice consultare viitoare. În caz de pierdere sau deteriorare solicitați o copie de la distribuitorul dvs. sau direct la producător.

1.3. Simbologia utilizată

Pe parcursul manualului veți regăsi următoarele modalități de atenționare:

**ATENȚIE**

În cazul în care trebuie să acordați maximă atenție indicațiilor prezentate pentru a evita situații care pot deteriora produsul sau alte utilaje sau pot avea consecințe asupra mediului înconjurător.

**NOTĂ/OBSERVAȚIE**

Utilizarea neadecvată poate conduce la pierderea garanției producătorului.

**ATENȚIE**

Atenționare pentru situații cu potențial periculos

**PERICOL GENERAL**

Atenție pericol generic urmat de explicația tipului de pericol.

**PERICOL ELECTRIC**

Semnalizează prezența tensiunii electrice sau a unor echipamente care utilizează tensiunea electrică.

**INTERVENȚIE MECANICĂ**

Atenționare pentru intervenții necesare asupra elementelor mecanice.

**INTERVENȚIE ELECTRICĂ**

Atenționare pentru intervenții necesare asupra elementelor electrice.

**CLASA DE FABRICAȚIE II**

Necesită dublă izolație electrică.

**ÎMPĂMÂNTARE**

Necesită legătura de împământare.

**PRIM AJUTOR**

Instrucțiuni de prim ajutor în caz de accident.

**PERICOL**

În cazul în care există un pericol cu consecințe grave ce pot cauza leziuni utilizatorului sau altor persoane.

RO

GOLDEN FISH SRL - Micul Fermier - Depozitul Central Ștefăneștii de Jos, Linia de Centură 5, CTPark Bucharest North, Ștefăneștii de Jos, Ilfov 077175
tel: +40 751 098 855; email: service@micul-fermier.ro Tel: +40 751 098 855; +40 746 533 474

02

INSTRUCȚIUNI DE SIGURANȚĂ**2.1. Precauții generale**

Citiți cu atenție prezentul document pentru a vă informa privind tipurile de lucrări permise și limitările produsului precum și riscurile potențiale specifice legate de aceasta.

Fierăstrău pendular sabie DZ-SE178

Familiarizați-vă cu manualul înainte de a încerca să utilizați acest echipament.

Verificați cablul de alimentare înainte de fiecare utilizare. Dacă este deteriorat sau cu izolația interuptă nu utilizați aparatul.

Pentru a evita accidentele asigurați-vă că butonul de pornire este pe poziția "OFF" înainte de a-l cupla la rețeaua electrică.

Înainte de orice intervenție asupra aparatului de reparație sau întreținere decuplați-l de la rețea.

Nu lăsați aparatul la îndemana copiilor.

Purtați în permanență căști pentru izolare fonică și ochelari de siguranță în timpul funcționării mașinii.

Evitați să purtați îmbrăcăminte largă sau cu corzi, bretele sau legături suspendate.

Înainte de a porni mașina, verificați dacă toate șuruburile, piulițele și alte elemente de fixare sunt bine strânse și că dispozitivele de protecție și ecranele sunt în poziție. Înlocuiți etichetele deteriorate sau ilizibile;

Producatorul nu își asumă răspunderea în cazul în care nu respectați indicațiile de utilizare din acest manual.

Nu decuplați ștecherul prin tragerea cablului ci trageți ușor de ștecher atunci când decuplați aparatul de la rețea.

Nu operați mașina afara lângă substanțe combustibile.

Pentru a preveni electrocutările evitați contactul aparatului cu apa, uleiuri sau alte lichide. Nu operați mașina cu mâinile ude sau desculți. Înainte de conectarea la priză asigurați-vă ca mașina este complet uscată și nu prezintă urme de apă sau alte lichide.

**INFORMAȚII**

Înlocuiți imediat componentele deteriorate sau defecte. Folosiți pentru aceasta doar piese de schimb originale. Orice reparație neautorizată cu piese neadekvate conduce la pierderea garanției.

Nu folosiți mașina lângă surse de caldură, sobe sau cuptoare și nu lăsați cablul de alimentare să vină în contact cu suprafețe fierbinți.

2.2. Securitate personală

Rămâneți concentrați, mențineți atenția la ce faceți și fiți precaut atunci când manevrați **Fierăstrăul pendular sabie DZ-SE178**

**ATENȚIE**

Acest aparat nu este destinat utilizării de către persoane (inclusiv copii) cu capacități fizice, senzoriale sau mentale reduse sau cu lipsă de experiență și cunoștințe, cu excepția cazului în care li s-a dat supravegherea sau instrucțiunile privind utilizarea aparatului de către o persoană responsabilă pentru siguranța lor. Copiii trebuie supravegheați pentru a se asigura că nu se joacă cu aparatul. Atunci când utilizați unelte electrice de grădină măsurile de siguranță de bază, trebuie respectate întotdeauna pentru a reduce riscul de incendiu, electrocutare și vătămare corporală. Utilizarea în siguranță a sculei noastre electrice este posibilă numai după ce următoarele instrucțiuni de siguranță și de utilizare au fost citite și respectate în totalitate

**ATENȚIE**

Nu folosiți acest aparat dacă sunteți sub influența drogurilor, alcoolului sau medicamentelor. Un moment de neatenție în timpul funcționării sculelor electrice poate duce la vătămări corporale grave.

RO

02

**PERICOL**

Citiți toate aceste instrucțiuni înainte de a utiliza acest produs și păstrați aceste instrucțiuni pentru referință ulterioară

**PERICOL**

Lucrați cu atenție - dacă vă este distrasă atenția puteți pierde controlul, și astfel se produc accidente. Nu depozitați produsul la îndemâna copiilor sau a persoanelor neinstruite.

**PERICOL**

Când folosiți aparatul nu vă întindeți dincolo de poziția normală. Poziția corpului și un echilibru adecvat permit un control mai bun al aparatului în situații neașteptate.

**PERICOL**

Nu folosiți fierastraul pendular sabie dacă întrerupătorul său nu funcționează. Un instrument care nu poate fi controlat este periculos și trebuie reparat imediat. Nu utilizați sub nici o formă aparatul când cablul de alimentare este deteriorat există pericol de electrocutare. Apelați la un electrician calificat pentru înlocuirea cablului de alimentare deteriorat sau defect.

NU efectuați operații de întreținere în timpul funcționării sau cu aparatul cuplat la rețea.

Pe măsură ce vă obișnuiți cu utilizarea produselor **NU** tratați superficial respectarea strictă a regulilor de siguranță indicate în acest manual.

2.3. Riscuri reziduale

Chiar dacă utilizați acest aparat în conformitate cu instrucțiunile prezentate în acest manual, anumite riscuri reziduale nu pot fi excluse.

Pot apărea următoarele riscuri reziduale:

- **Există riscul afectării auzului iar pentru a preveni acest lucru se recomandă utilizarea întotdeauna a căștilor de protecție fonică**
- **Există riscul pătrunderii în ochi a prafului și a așchiilor sau spanului iar pentru a preveni acest lucru purtați întotdeauna ochelari de protecție**
- **Purtați mănuși de protecție**

2.4. Instrucțiuni de siguranță electrică

Rămâneți alert și fiți precaut atunci când manevrați partea electrică. Nu trageți de cablul de alimentare!

Scoateți întotdeauna ștecherul din priză atunci când lăsați aparatul nesupravegheat sau când efectuați lucrări de întreținere sau reglaj.

**PERICOL ELECTRIC**

Nu expuneți scula electrică la apă sau ploaie.

Înainte de fiecare utilizări asigurați-vă că atât cablul de alimentare cât și ștecherul se află în condiții bune de utilizare și nu prezintă defecțiuni vizuale, strângere a izolației etc. Țineți departe cablul electric de obiecte ascuțite ce îl pot deteriora .

Niciodată **NU șuntați si NU demontați** întrerupătorul.

Depozitați aparatele electrice pe care nu le folosiți în locuri inaccesibile pentru copii. Nu lasați aparatul sa fie utilizat de catre persoane care nu sunt familiarizate cu el sau care nu au citit instrucțiunile de utilizare. Aparatele sunt periculoase cand sunt utilizate de catre persoane fără experiență.

RO

02

**ÎMPĂMÂNTARE**

Fierăstrăul trebuie să fie conectat întotdeauna la priză de rețea echipată cu împământare. În cazul avarierii cablului de alimentare sau al ștecherului, acesta trebuie înlocuit de către un electrician pentru a se evita orice pericol!

Când fierăstraul nu este utilizat, în timpul operațiunilor de întreținere și/sau de înlocuire a accesoriilor, scoateți ștecherul din priză.

**PERICOL ELECTRIC****Luati în considerare mediul de lucru**

- **Nu expuneți aparatul electric la ploaie.**
- **Nu folosiți scule electrice în condiții de umezeală sau ploaie.**
- **Păstrați zonele de lucru bine iluminate.**
- **Nu utilizați scule electrice acolo unde există riscul de a provoca incendii sau explozii.**

**NOTĂ/OBSERVAȚIE****Atenție**

Alimentarea electrică de la rețeaua de curent alternativ poate prezenta căderi de tensiune la pornirea acestui echipament. Acest lucru poate influența alte echipamente (de exemplu, clipirea unei lumini). Dacă impedanța de alimentare Z_{max} este mai mică de 0,40 OHM la 50Hz, astfel de perturbații nu sunt de așteptat. Dacă este necesar, puteți contacta furnizorul local de energie electrică pentru informații suplimentare.

Verificați întotdeauna dacă tensiunea de alimentare corespunde cu cea înscrisă pe aparat.

Atingeți aparatul doar de suprafețele izolate atunci când este posibil ca acesta să intre în contact cu un cablu electric ascuns în pereți sau propriul cablu.

Mențineți cablul de alimentare la distanță față de zona de lucru.

**PERICOL ELECTRIC**

Nu apropiați mâinile umede sau cu urme de uleiuri de echipamentele aflate sub tensiune.

Nu expuneți scula electrică la apă sau ploaie. Nu folosiți o sculă electrică care prezintă stropi de apă sau ulei.

Înainte fiecărei utilizări asigurați-va ca atât cablul de alimentare cât și ștecherul se afla în condiții bune de utilizare și nu prezintă defectiuni vizuale, străpungere a izolației etc.

Deconectați aparatul de la sursa de alimentare înainte de a scoate cuva
Deconectați aparatul de la sursa de alimentare înainte de a-l deplasa

Tineți departe cablul electric de obiecte ascuțite ce îl pot deteriora .

Niciodată **NU șuntați si NU demontați** intreruptorul

Nu apropiați mâinile umede sau cu urme de uleiuri de echipamentele aflate sub tensiune.

Nu forțați sculele electrice sau accesoriile să îndeplinească sarcina unei scule industriale. Nu utilizați acest instrument într-un scop pentru care nu este destinat. Utilizați numai prelungitoare destinate utilizării în exterior.

Tensiunea de funcționare a suflantei este de 220-240V / 50 Hz. Fluctuația tensiunii electrice ar trebui să se situeze între 0,9+1,1 din valoarea nominală.

RO

2.5. Precautii suplimentare



PERICOL

Există riscul ca unele obiecte să poată fi aruncate de către fierăstrău. Țineți privitorii la distanță.

Sfaturi suplimentare de siguranță

1. Tensiunea de alimentare trebuie să corespundă tensiunii specificate pe plăcuța de identificare.
2. Este recomandat ca fierăstrăul să fie utilizat cu un dispozitiv de curent rezidual (R.C.D.) cu un curent de declanșare de cel mult 30mA.
3. Utilizați numai cabluri prelungitoare, nu mai ușoare decât cablul flexibil izolat cu cauciuc (H07RN-F). De preferință, utilizați cabluri de extensie viu colorate, care sunt clar vizibile.
4. Nu forțați cablul. Nu mutați niciodată fierăstrăul de cablu și nu trageți cablul pentru a-l deconecta de la priză. Păstrați cablul departe de căldură, ulei și margini ascuțite. Asigurați-vă că cablul este aranjat astfel încât să nu poată fi împiedicat, călcat sau să aibă greutatea mari pe el. Asigurați-vă că cablul nu va fi supus niciunei deteriorări.
5. Nu încercați să deschideți carcasa aparatului. Nu încercați să modificați aparatul în niciun fel.
6. Cablul de alimentare trebuie înlocuit numai de un agent de service autorizat.
7. Nu folosiți fierăstrăul, dacă cordonul este deteriorat sau uzat.
8. Nu conectați un cablu deteriorat la alimentare sau atingeți un cablu deteriorat înainte de a fi deconectat de la alimentare. Un cablu deteriorat poate duce la contactul cu piesele sub tensiune.
9. Păstrați cablurile prelungitoare departe de mijloacele de tăiere ce pot cauza deteriorarea cablurilor și pot duce la contactul cu piesele sub tensiune.
10. Decuplați ștecherul din priză:
 - Ori de câte ori aparatul este lăsat nesupravegheat.
 - Înainte de a verifica, curăța sau lucra la aparat.
 - După ce ați lovit un obiect străin, inspectați aparatul pentru deteriorări și efectuați reparațiile după cum este necesar.
 - Ori de câte ori aparatul începe să vibreze anormal.
11. Țineți aparatul de mânerile izolate când executați lucrări la care scula tăietoare poate nimeri peste conductori electrici ascunși sau peste cablul propriu. Intrarea în contact a sculei tăietoare cu o linie electrică prin care circulă curent poate pune sub tensiune și componente metalice ale aparatului și să ducă la electrocutare.

02

- Înainte de utilizarea ulterioară a instrumentului, un dispozitiv de protecție sau altă parte deteriorată ar trebui să fie verificată cu atenție pentru a determina dacă ar funcționa corect și își va îndeplini funcția dorită. Verificați dacă există alinierea pieselor în mișcare, funcționarea liberă a pieselor în mișcare, deteriorarea pieselor, montarea și orice alte condiții care pot afecta funcționarea acestora. Un dispozitiv de protecție sau altă parte deteriorată trebuie reparată sau înlocuită în mod corespunzător de către un centru de service autorizat, cu excepția cazului în care se specifică altfel în acest manual de instrucțiuni. Înlocuiți întrerupătoarele defecte cu un service autorizat.

- **! Nu utilizați instrumentul dacă comutatorul nu îl pornește și nu îl oprește.**
- **Mănușile și încălțăminte antiderapantă sunt recomandate**
- **Purtați o acoperire de protecție pentru părul lung.**
- **Dacă ștecherul se deteriorează, acesta poate fi înlocuit de un electrician calificat.**
- **Nu folosiți niciodată o priză deteriorată sau incompletă.**

2.6. INSTRUCȚIUNI DE PRIM AJUTOR



PRIM AJUTOR

Asigurați-vă din timp că există o trusă de prim ajutor în apropierea locului unde folosiți fierastraul. Completați ulterior orice produs de prim ajutor folosit.

Când apelați la medic utilizând numărul unic de urgență 112, vă rugăm să furnizați următoarele informații:

- Adresa completă la care s-a produs accidentul;
- Date privind modul de producere: electrocutare, explozie sau accidentare mecanică;
- Numărul de persoane rănite;
- Starea răniților și felul leziunilor.

03

DATE TEHNICE - DESCRIEREA PRODUSULUI

3.1. Descrierea produsului DZ-SE178

DETOOLZ
 SMART WORK

FIERĂSTRĂU PENDULAR SABIE


Lista componentelor DZ-SE178

Nr.	Descriere
1.	Mâner ergonomic
2.	Buton blocare
3.	Comutator ON/OFF
4.	Buton blocare rotire mâner
5.	Reglaj viteza

Nr.	Descriere
6.	Pânza
7.	Patina de ghidare
8.	Mandrină rapidă

RO

3.2. Specificații tehnice

Fierăstrău pendular sabie DZ-SE178

Acest fierăstrău taie lemn, materiale plastice și metale. El poate tăia linii drepte, curbe și efectua tăieturi interne. Taie țevi și poate tăia razant la o suprafață. Acest aparat se poate utiliza numai în scopul prezentat. Nerespectând prevederile din prescripțiile și instrucțiunile general valabile cuprinse în prezentul manual, producătorul nu poate fi răspunzător de daunele survenite.

- Aparatul este adecvat exclusiv pentru utilizare privată. Aparatul nu este adecvat pentru utilizarea profesională.
- Respectați de asemenea instrucțiunile de siguranță, manualul de montare și operare, precum și prevederile normelor generale de protecția muncii în vigoare.

NU ESTE PROIECTAT PENTRU UZ INDUSTRIAL. Folosiți aparatul numai în modul descris și numai în domeniile de utilizare indicate. Orice altă utilizare sau modificare a aparatului este considerată ca o utilizare necorespunzătoare scopului și reprezintă pericole considerabile de accidente. Pentru daunele cauzate de o utilizare necorespunzătoare scopului, producătorul nu preia nicio responsabilitate.

Fierăstrău pendular sabie DZ-SE178
are următoarele caracteristici tehnice:

Denumire	Caracteristica tehnica
Tensiune	220 ÷ 230V
Frecvență	50 Hz
Putere	1050 W
Turație motor	1000-3000 rot/min
Lungime cursă	25mm
Grosime tăiere	lemn max.300mm
	metal 20mm
Număr viteze	6
Unghi rotire mâner	45°/90°
Mandrină cu eliberare rapidă lama	da
Lungime cablu	2m
Masă netă	3,2kg
Masă brută	3,4kg
Ambalare	5buc/bax
Conținut pachet	<ul style="list-style-type: none"> • echipament • lamă pentru lemn • lamă pentru metal • manual de utilizare

INSTRUCȚIUNI DE PUNERE ÎN FUNCTIUNE ȘI OPERARE

4.1. Asamblarea rindelei

Deschideți pachetele și îndepărtați cu atenție ambalajul.



ATENȚIE

Nu lăsați ambalajul din plastic la îndemâna copiilor. Copiii nu trebuie să se joace cu ambalajul din plastic, pungi, folie și piese mici. Există pericol de ingestie și sufocare!

Scoateți toate piesele cu atenție din ambalaj și așezați aparatul pe o suprafață dreaptă de lucru. Verificați furnitura să fie completă. Dacă lipsesc piese, nu puneți în funcțiune aparatul până când nu sunt livrate și montate corect toate componentele. Dacă nu se respectă aceste avertizări, există pericol de vătămare gravă. Aruncați ambalajul numai după ce ați inspectat cu atenție aparatul, ați montat corespunzător toate reperele și ați pus în funcțiune aparatul cel nou fără probleme.

Schimbarea pânzei de fierăstrău

Înainte tuturor lucrărilor la aparat, deconectați ștecherul de rețea de la priza de rețea!

Nu atingeți ștecherul de rețea cu mâinile umede.

Decuplați cablul de rețea de la priza de rețea, apucând de ștecher.

Avertisment privind suprafețele fierbinți Unealta poate fi încă fierbinte după utilizare. Există pericol de arsuri la atingerea uneltei.

Nu atingeți unealta cu mâinile neprotejate! Purtați mănuși de protecție!

Purtați mănuși de protecție adecvate în timpul montării sau înlocuirii sculelor.

Indicație

Curățați mandrina rapidă de resturile de material, înainte de înlocuirea pânzei de fierăstrău.

Aparatul este livrat în mod standard cu 2 pânze de fierăstrău una pentru tăiere în lemn și o pânză de fierăstrău pentru metal. Pentru acest aparat se pretează toate pânzele de fierăstrău cu coadă S respectiv cu coadă universală 1/2". Pânza de fierăstrău nu trebuie să fie mai lungă decât este necesar pentru tăietură. Pentru curbe strânse trebuie utilizată o pânză îngustă.

Procedați după cum urmează, pentru a scoate respectiv introduce pânzele de fierăstrău:

1. Rotiți mandrina rapidă (8) în lateral și mențineți-o ferm în această poziție.

Dacă este necesar, puteți demonta patina de ghidare, pentru a ajunge mai ușor la mandrina rapidă (consultați reglarea patinei de ghidare).

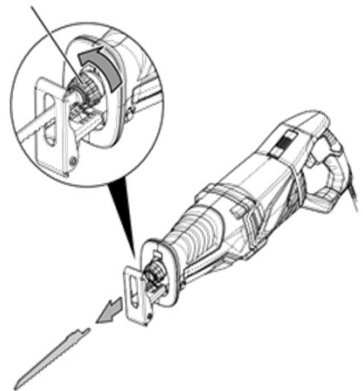
2. Scoateți pânza de fierăstrău prezentă, dacă este cazul, din mandrina rapidă (10).

3. Introduceți pânza de fierăstrău în mandrina rapidă. Asigurați-vă că dinții pânzei de fierăstrău sunt orientați în jos.

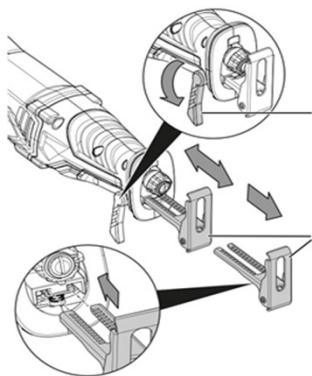
4. Împingeți pânza de fierăstrău până la capăt în mandrina rapidă (8). Utilizați pentru aceasta o pânză de fierăstrău adecvată, cu coadă S respectiv universală 1/2".

5. Eliberați din nou mandrina rapidă. Mandrina rapidă trebuie să revină în poziția inițială.

6. Verificați fixarea corectă a pânzei de fierăstrău.



INSTRUCȚIUNI DE PUNERE ÎN FUNCTIUNE SI OPERARE

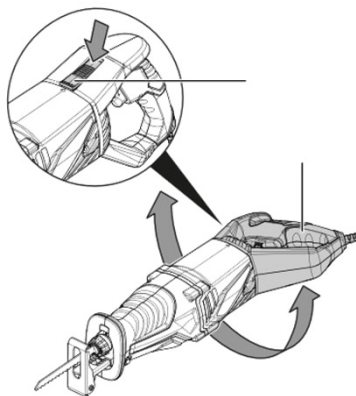
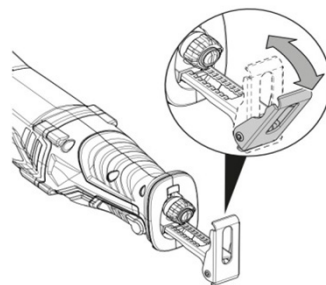


Reglarea patinei de ghidare

Puteți regla patina de ghidare în sens longitudinal, pentru a stabili adâncimea de lucru. Rețineți că aceasta poate fi fixată în siguranță numai până la un anumit punct. Pentru pânze de fierăstrău mari, care sunt mai înalte decât degajarea din patina de ghidare, sau pentru înlocuirea mai simplă a sculei, patina poate fi demontată.

1. Slăbiți pârghia de fixare.
2. Reglați patina de ghidare (7) la lungimea dorită. Dacă patina de ghidare culisează accidental din șina de ghidare, aceasta poate fi reintrodusă fără probleme.
3. Readuceți pârghia de fixare în poziția inițială.
4. Verificați poziția fermă a patinei de ghidare (7).

Capul patinei de ghidare se adaptează la suprafața piesei, atunci când scula electrică este așezată pe piesă (încalinare de până la 30°). La finalul procesului de lucru, capul patinei de ghidare poate fi adus înapoi, în poziția inițială



Rotirea mânerului aparatului

Puteți roti mânerul aparatului cu 180° spre stânga sau spre dreapta. Este posibilă astfel aducerea întrerupătorului de pornire/oprire într-o poziție mai favorabilă sau mai comodă, în funcție de condițiile de lucru sau modul de utilizare.

1. Apăsăți butonul de deblocare (4) și rotiți mânerul aparatului (1) spre stânga sau spre dreapta.
2. Aveți grijă ca mânerul aparatului (1) să se cupleze.

Dacă rotiți mânerul aparatului, pânza de fierăstrău poate fi întoarsă cu 180° (dinții pânzei de fierăstrău sunt orientați în direcția opusă), pentru a permite munca mai ușoară.

4.2 Mod de operare

Îndepărtați de pe piesa de lucru a corpurilor străine (cuie, șuruburi, resturi de mortar ș.a.m.d.). ce pun în pericol panza.

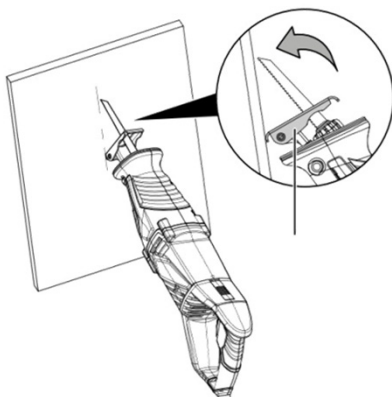
**Mențineți libere fantele de ventilație, pentru a evita supraîncălzirea motorului.
Verificați înainte de fiecare utilizare dacă ați ales scula corectă pentru scopul intenționat.**

Debitare:

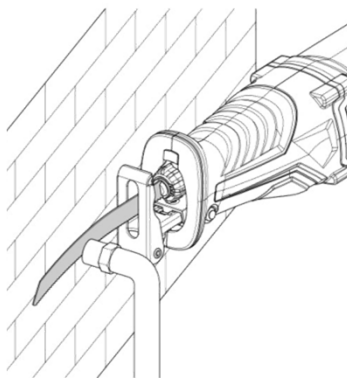
- Înainte de debitarea în lemn, plăci aglomerate, materiale de construcții, verificați-le cu privire la corpuri străine precum cuie, șuruburi etc. Scoateți după caz corpurile străine sau utilizați o pânză de fierăstrău adecvată.
- Utilizați numai pânze de fierăstrău nedeteriorate, aflate în stare ireproșabilă. Pânzele de fierăstrău îndoit, boante sau deteriorate în orice alt mod se pot rupe.
- În timpul debitării materialelor de construcție ușoare, respectați reglementările legale și recomandările producătorului materialului,
- Folosiți la tăierea curburilor cu rază mică o pânză de fierăstrău îngustă.
- Dacă pânza de fierăstrău se blochează în piesă, opriți imediat scula electrică. Canalul de tăiere trebuie lărgit puțin cu o sculă adecvată, pentru a permite scoaterea sculei electrice.
- Porniți scula electrică și apropiați-o de piesa prelucrată. Aplicați patina de ghidare pe suprafața piesei. Prelucrați piesa cu avans și presiune constante. După încheierea procesului de debitare, opriți scula electrică.
- Pânza de fierăstrău nu trebuie să fie mai lungă decât este necesar pentru tăietura prevăzută

Tăiere penetrantă:

- Este permisă numai prelucrarea materialelor moi, precum gips-carton și altele asemenea, prin tăiere penetrantă. Nu prelucrați metale prin tăiere penetrantă.
- Utilizați pânze de fierăstrău scurte pentru tăierea penetrantă.
- Aplicați întâi marginea patinei de ghidare (7) pe piesă, înainte de a porni scula electrică, consultați reprezentarea schematică Tăiere penetrantă. Asigurați-vă că pânza de fierăstrău nu se așează pe piesă.
- Selectați turația maximă și permiteți pânzei de fierăstrău să pătrundă lent piesa, prin rularea pânzei de fierăstrău în sensul piesei, peste marginea patinei de ghidare (7).
- Atunci când patina de ghidare (7) este așezată pe piesă, puteți continua lucrul de-a lungul liniei de secționare. Reprezentare schematică tăiere penetrantă:



Tăiere penetrantă



Sectionare de nivel

Secționare la nivel:

- Puteți secționa la nivel obiectele protuberante, ca de ex. conductele de apă sau altele asemenea, direct la perete, cu ajutorul pânzelor de fierăstrău elastice bimetale.
- Asigurați-vă neapărat că pânza de fierăstrău este mai lungă decât diametrul respectiv grosimea obiectului, deoarece în caz contrar există pericolul de recul.
- Exerțiți presiune din lateral asupra sculei electrice, până când pânza de fierăstrău bimetale și latura patinei de ghidare se așează pe perete, consultați reprezentarea schematică secționare la nivel.
- Debitați obiectul aplicând constant presiune din lateral.

Pornirea și oprirea aparatului

Purtați echipamentul dumneavoastră personal de protecție în timpul lucrului cu aparatul.

1. Verificați dacă pânza de fierăstrău montată este adecvată pentru activitatea planificată.
2. Verificați dacă piesa este asigurată respectiv suprafața de lucru este pregătită corespunzător.
3. Țineți scula electrică ferm cu ambele mâini.
4. Apropiati fierăstrăul de piesă.
5. Aplicați patina de ghidare (7) pe piesă.
6. Apăsati butonul de pornire/oprire (3) și mențineți-l apăsat pe durata utilizării. Puteti bloca butonul de pornire prin apasarea butonului (2) Puteți regla turația din rotita (5)


Scoaterea din funcțiune


Avertisment privind tensiunea electrică

Nu atingeți ștecherul de rețea cu mâinile umede

- Opriți aparatul.
- Permiteți răcirea aparatului.
- Decuplați cablul de rețea de la priza de rețea, apucând de ștecher.
- Curățați aparatul conform indicațiilor din capitolul Întreținere.
- Depozitați aparatul conform indicațiilor din capitolul Depozitare.

4.3 Întreținerea aparatului

	ATENȚIE
Deconectați întotdeauna de la sursa de alimentare înainte de a curata aparatul.	

	ATENȚIE
Nu folosiți niciodată o instalatie de spalat pentru a curata echipamentul	

În timpul întreținerii și curățării asigurați-vă că mașina este deconectată de la rețea.

Aparatul trebuie curățat temeinic înainte și după fiecare utilizare.

Aparatul nu trebuie gresat după curățare. Există pericolul de scurtcircuit din cauza lichidelor ce pătrund prin carcasă!

Nu imersați aparatul și accesoriile în apă. Asigurați-vă că nu pătrunde apa sau ale lichide în carcasă.

• Curățați aparatul cu o lavetă umectată, moale. Aveți grijă să nu pătrundă umezeală în carcasă. Asigurați-vă că umiditatea nu poate intra în contact cu componentele electrice. Nu folosiți pentru umectarea lavetei detergenți agresivi, cum ar fi sprayuri de curățare, solvenți, detergenți cu alcool sau substanțe abrazive.

04

- Uscați aparatul cu o lavetă moale, fără scame.
- Uscați pânzele de ferăstrău cu o lavetă moale, fără scame.
- Îndepărtați depunerile de praf și eventualul șpanul de lemn rezultat respectiv resturile de material din mandrina rapidă.
- Mențineți fantele de ventilare libere de depuneri de praf, pentru a evita supraîncălzirea motorului.



NOTĂ/OBSERVAȚIE

Dacă imprumutați sau transferați aparatul altor persoane, dați-le și manualul utilizatorului.

Urmarea instrucțiunilor din manualul inclus destinat utilizatorului este o cerință preliminară obligatorie în utilizarea corectă a aparatului.

Manualul utilizatorului conține și instrucțiuni privind operarea, întreținerea și reparațiile.

Aparatul nu necesită o întreținere deosebită, ci doar curățarea după utilizare de preferat fără detergenți sau alte substanțe de curățare.

Depozitați aparatul într-un spațiu inaccesibil copiilor într-o poziție stabilă și sigură în loc răcoros și uscat, evitând temperaturile prea ridicate sau scăzute.

Depozitați aparatul într-un loc uscat, unde nu va fi expus la condens.

5. DEPOZITAREA SI ELIMINAREA PRODUSULUI

5.1. Depozitarea

Nu depozitați aparatul neprotejat în aer liber sau în mediu umed. Păstrați-l într-un loc răcoros și uscat.

Depozitați aparatul astfel încât acesta să nu poată fi pornit de către persoane neautorizate.

Nu lăsați produsul să stea în soare sau la o temperatură mai scăzută de 10°C, dacă nu este folosit o perioadă mai lungă de timp.

Depozitați aparatul într-un spațiu inaccesibil copiilor, într-o poziție stabilă și sigură.

Nu păstrați produsele ambalate în folie sau în punga de plastic pentru a evita acumularea umidității.

Evitați contactul aparatului cu produse chimice, inflamabile, combustibili.

5.2. Garanție / Eliminare produsului

Dacă există o problemă de calitate de la data cumpărării în termen de 2 ani, producătorul va furniza servicii de reparații sau înlocuire gratuite.

Daunele provocate de operator ca urmare a utilizării necorespunzătoare sau ca urmare a unor dezastre naturale, nu se încadrează în perioada de garanție și se vor percepe costuri de reparație.

Păstrați certificatul de garanție. Nu este permis să se transfere. Este valabil numai dacă este emis de distribuitori autorizați sau agenți agreeți de către producător.

Nu aruncați utilajele electrice împreună cu deșeurile menajere! În conformitate cu **Directiva Europeană 2002/96/CE** privind deșeurile de echipamente electrice și electronice și punerea în aplicare a acesteia în conformitate cu legislația națională, instrumentele electrice care au ajuns la sfârșitul vieții trebuie colectate separat și returnate la o instalație de reciclare compatibilă cu normele de protecție a mediului.

Utilizatorul are responsabilitatea de a asigura îndepărtarea utilajului la sfârșitul duratei sale de viață în instalațiile de colectare corespunzătoare, cunoscând sancțiunile prevăzute de legislația în vigoare privind deșeurile.

Colectarea selectivă pentru fiecare material pentru reciclare, tratare și eliminare compatibilă cu mediul contribuie la evitarea posibilelor efecte negative asupra mediului și asupra sănătății și promovează recuperarea materialelor din care este compus produsul.

Pentru informații mai detaliate cu privire la sistemele de colectare disponibile, contactați serviciul local pentru eliminarea deșeurilor sau magazinul unde a fost efectuată achiziția.

Producătorii și importatorii își îndeplinesc responsabilitatea pentru reciclarea, tratarea și eliminarea produselor compatibile cu mediul, fie direct, fie prin participarea la un sistem colectiv de colectare și reciclare.

Ambalajul produsului este 100% reciclabil.

Echipamentele electrice uzate și accesoriile acestora conțin o cantitate considerabilă de materii prime și plastic, care pot fi reciclate la randul lor.



06

6.PROBLEME ȘI REMEDII



ATENȚIE

Trebuie să întrerupeți imediat utilizarea produsului și să contactați distribuitorul dacă problemele de funcționare nu pot fi rezolvate utilizând remediile de mai jos.

Defectele minore sunt deseori suficiente pentru a afecta buna funcționare. În majoritatea cazurilor, veți putea corecta cu ușurință aceste defecte. Vă rugăm să consultați următorul tabel:

Problema	Cauza	Prevenție
Fierastăul nu pornește	Verificați priza și siguranțele	Asigurați tensiunea de alimentare corespunzătoare
Pânza de ferăstrău joacă	Pânza de ferăstrău nu este fixată în degajările prevăzute în acest scop în mandrina rapidă	Fixați pânza corespunzător
Pânza de ferăstrău nu pătrunde fără probleme în materialul de prelucrat, respectiv performanța de tăiere este prea redusă	Viteza de tăiere nu este corespunzătoare pentru material sau panza utilizată	Reglați viteza corespunzătoare
Aparatul se încălzește	Exercitați o presiune prea mare asupra aparatului.	Nu apăsați prea tare pe aparat

RO

DECLARAȚIE DE CONFORMITATE

1. Denumirea producătorului Fabricat in P.R.C. pentru GOLDEN FISH SRL, România
 2. Adresa producătoruluiDepozitul Central Ștefăneștii de Jos,
 Linia de Centură 5, CTPark Bucharest North, Județul Ilfov, România
 3. Denumire produs **Fierăstrău pendular sabie**
 4. Număr de identificare produs/ Model fabricant:..... **DZ-SE178.**

Standarde de armonizare relevante sau trimiterile la specificațiile în legatură cu care se declară conformitatea:

Standarde de armonizare relevante sau trimiterile la specificațiile în legatură cu care se declară conformitatea:

•OG. Nr. 20 din 18 august 2010(actualizată) privind stabilirea unor măsuri pentru aplicarea unitară a legislației Uniunii Europene care armonizează condițiile de comercializare a produselor;

•EN 60745-1:2009+A11:2010 - Pentru siguranța uneltelor electrice manuale cu motor sau cu acțiune magnetică cu tensiunea nominală a sculelor mai mică de 250 V pentru monofazate a.c. sau d.c. și unelte pentru trifazat a.c. 440 V.

•EN 55014-1:2017 și EN 55014-2:2015 - Compatibilitate electromagnetă (limitarea emisiilor de frecvențe radio ale aparatelor de uz casnic, sculelor electrice și aparatelor similare).

•EN 61000-3-2:2014 Compatibilitate electromagnetă (EMC). Limite. Limite pentru emisiile de curent armonic (curentul de intrare al echipamentului ≤ 16 A pe fază)

•EN 61000-3-3:2013 Compatibilitate electromagnetă (EMC). Limite. Limitarea modificărilor de tensiune, a fluctuațiilor de tensiune și a pâlpâirii în sistemele publice de alimentare cu joasă tensiune, pentru echipamente cu curent nominal ≤ 16 A pe fază și care nu sunt supuse conexiunii condiționate

•EN 62841-1:2015 - Privind unelte portabile cu motor electric, unelte transportabile și utilaje pentru grădină și gazon. Siguranță. Cerințe generale

•HG nr.1029 din 3 septembrie 2008 privind condițiile introducerii pe piață a mașinilor (Directiva 2006/42/CE)

SC GOLDEN FISH SRL, Micul Fermier - Depozitul Central Ștefăneștii de Jos, Linia de Centura 5, CTPark Bucharest North, Ștefăneștii de Jos, Ilfov 077175 , înregistrată la Registrul Comerțului Ilfov cu nr. J23/2652/2016, CUI RO 22908031, prin reprezentant legal Pastrav Gabriel Constantin în calitate de Administrator, declarăm pe propria răspundere, cunoscând prevederile art. 292 Cod Penal cu privire la falsul în declarații, faptul că produsul " **Fierăstrău pendular sabie DZ-SE178**", care face obiectul acestei declarații de conformitate nu pune în pericol viața, sănătatea și securitatea muncii, nu produce impact negativ asupra mediului.

Semnat pentru și în numele:.....S.C. GOLDEN FISH SRL
 Adresa la care se constituie și se păstrează dosarul tehnic:

Micul Fermier - Depozitul Central Ștefăneștii de Jos,
 Linia de Centura 5, CTPark Bucharest North,
 Ștefăneștii de Jos, Ilfov 077175 , Romania,
 email: service@ micul-fermier.ro, Tel: 0374 496 580

Pastrav Gabriel Constantin



(Semnatura si stampila)

Nume și prenumele
 persoanei împuternicite: iunie 2023



CERTIFICAT DE GARANȚIE

Stimate client,

Vă mulțumim pentru încrederea pe care ne-ați acordat-o prin cumpărarea acestui produs și vă asigurăm de întreaga noastră colaborare pe întreaga perioadă de utilizare a acestuia.

SC GOLDEN FISH SRL, acordă cumpărătorului o garanție legală/comercială în condițiile prezentului certificat de garanție, fără a limita sau elimina drepturile consumatorului în conformitate cu OUG 140/2021 ce transpune Directiva (UE) 2019/771.

SC GOLDEN FISH SRL garantează aplicarea de măsuri corective, fără costuri, în caz de neconformitate a bunurilor și că aceste măsuri nu afectează garanția acordată.

dicate în prezentul manual. **INTERVENȚII ÎN PERIOADA DE GARANȚIE:**

Produs		Nume produs	
Tip		Produs fără elemente digitale	
		Produs cu elemente digitale ce încorporează un conținut digital sau un serviciu digital	
		Produs acționat de un motor termic	
		Produs acționat de un motor electric	
		Produs de tip accesoriu / Produs fără acționare	
Comerciant		Vanzător:..... / Magazin:.....	
Date de contact		Adresă:	
Nr. factură / Data		E-mail:.....	
Semnătura		Tel.:	
Cumpărător		Nume/Prenume:.....	
Date de contact		Adresă:	E-mail:
Semnătura		Tel.:	
Comanda		Achiziție din magazin fizic	
Modalitate de achiziție			On-line
Modalitatea de comandă		Proba de funcționare realizată	
		Din stocul existent	
		În stoc dar nu la locul achiziției	
		La comanda specială	
Garanția	Consumatori	Profesioniști / Persoane juridice	
Legală	2 ani	1 an	
Comercială	2 ani	1 an	

Semnatura vânzător

(semnatura si stampila)

GARANȚIE COMERCIALĂ**2 ani**

Durata medie de utilizare a produsului este de 10 ani dacă se utilizează conform specificațiilor pentru uz gospodăresc și sunt evitate solicitările excesive specifice utilizării industriale.

SC GOLDEN FISH SRL, în condițiile prezentului certificat de garanție, acordă cumpărătorului o garanție comercială de 2 ani de la livrarea produsului.

GARANȚIE DE CONFORMITATE LEGALĂ**2 ani**

În conformitate cu OUG. nr. 140/2021 pentru transpunerea Directivei (UE) 2019/771 Perioada de garanție legală de conformitate este de **2 ani de la livrarea produsului**. Această garanție legală este acordată astfel:

•**CONSUMATORI:** persoana fizică sau grup de persoane fizice constituite în asociații, care acționează în

scopuri din afara activităților comerciale, industriale sau de producție, artisanale ori liberale) și este de

2 ani de la data livrării.

•**PROFESIONISTI:** pentru persoane fizice autorizate, persoane juridice sau alte forme de organizare termenul de garanție este de 1 an de la data livrării.

Produse ce includ elemente digitale:

Dacă produsul include elemente digitale ce încorporează **un conținut digital sau un serviciu digital**, perioada de garanție legală de conformitate pentru conținutul digital sau serviciul digital pentru care contractul de vânzare - cumpărare prevede furnizarea continuă de conținut digital sau a serviciului digital pe durată determinată este:

•2 ani de la livrare, respectiv de la livrarea bunului - pentru produse cu durată medie de utilizare de 5 ani;

•5 ani de la livrare, respectiv de la livrarea bunului - pentru produse cu durată medie de utilizare mai mare de 5 ani;

•Pe tot parcursul perioadei de furnizare a conținutului / serviciului digital - pentru furnizare continuă a conținutului / serviciului digital pe o perioadă mai mare de 5 ani.

REMEDIILE (incluse în garanția legală de conformitate)

Firma GOLDEN FISH SRL garantează toate drepturile legale prevăzute de OUG nr.140/2021 în beneficiul consumatorilor cu privire la garanția legală de conformitate. Dispozițiile prezentului certificat de garanție legală de conformitate se completează, în mod corespunzător, cu dispozițiile OUG nr.140/2021.

Măsurile corective în caz de neconformitate:

•În caz de neconformitate, consumatorul are dreptul de a beneficia de aducerea în conformitate a bunurilor, de a beneficia de o reducere proporțională a prețului sau de a obține încetarea contractului, în condițiile legii.

•Pentru ca bunurile să fie aduse în conformitate, consumatorul poate opta între reparație și înlocuire, cu excepția cazului în care măsura corectivă aleasă ar fi imposibilă sau, în comparație cu cealaltă măsură corectivă disponibilă, ar impune vânzătorului costuri care ar fi disproportionale, luând în considerare toate circumstanțele (exemplu valoarea bunurilor în cazul în care nu ar fi existat neconformitatea, gravitatea neconformității sau dacă măsura corectivă alternativă ar putea fi executată fără vreun inconvenient semnificativ pentru consumator).

•Consumatorii pot să opteze pentru o anumită măsurată corectivă în cazul în care neconformitatea bunurilor este constantă la scurt timp după livrare, fără a depăși 30 zile calendaristice.

Instalarea incorectă a bunurilor:

Orice neconformitate cauzată de instalarea incorectă a bunurilor este considerată ca reprezentând o neconformitate a bunurilor în una din următoarele situații:

•instalarea face parte din contractul de vânzare și a fost realizată de vânzător sau sub răspunderea vânzătorului;

•instalarea, destinată să fie realizată de consumator, a fost realizată de acesta și instalarea incorectă s-a datorat unor erori din instrucțiunile de instalare furnizate de vânzător sau, în cazul bunurilor cu elemente digitale, de către vânzătorul sau furnizorul conținutului digital sau al serviciului digital

Sarcina probei de neconformitate:

•Orice neconformitate care este constatată în termen de un an de la data la care bunurile au fost livrate este prezumată a fi existat deja în momentul livrării bunurilor, până la proba contrarie sau cu excepția cazului în care această prezumție este incompatibilă cu natura bunurilor sau cu natura neconformității.

•În cazul bunurilor cu elemente digitale pentru care contractul de vânzare prevede furnizarea continuă de conținut digital sau de servicii digitale pentru o anumită perioadă, sarcina probei cu privire la conformitatea conținutului digital sau a serviciului digital pe parcursul perioadelor de garanție legală îi revine vânzătorului în cazul unei neconformități care este constatată pe parcursul acestei perioade - art. 10 (3).

Remedierea bunurilor prin reparație:

•În cazul în care neconformitatea este remediată prin reparație, termenele se prelungesc cu timpul de nefuncționare a bunului, din momentul la care a fost adusă la cunoștința vânzătorului lipsa de conformitate până la predarea efectivă a bunului în stare de utilizare normală către consumator.

Remedierea bunurilor prin înlocuire:

•În cazul în care neconformitatea este remediată prin înlocuire, pentru bunurile care înlocuiesc bunurile neconforme, termenele legale de garanție pentru produsul înlocuit încep să curgă de la data înlocuirii cu noul produs.

Reducerea prețului și încetarea contractului:

Consumatorul are dreptul fie să obțină o reducere proporțională a prețului în conformitate cu legea, fie să obțină încetarea contractului de vânzare în condițiile legii, în oricare dintre următoarele cazuri:

•vânzătorul nu a finalizat reparația sau înlocuirea sau, după caz, nu a finalizat reparația sau înlocuirea potrivit prevederilor legii sau vânzătorul a refuzat să aducă în conformitate bunurile potrivit prevederilor legii;

•se constată o neconformitate, în pofida eforturilor vânzătorului de a o remedia;

•neconformitatea este de o asemenea gravitate încât justifică o reducere de preț sau dreptul la încetarea imediată a contractului de vânzare;

•vânzătorul a declarat că nu va aduce bunurile în conformitate într-un termen rezonabil sau fără inconveniente semnificative pentru consumator ori acest lucru reiese clar din circumstanțele cazului.

Consumatorul are dreptul de a suspenda plata unei părți restante din prețul bunurilor sau a unei părți a acesteia până în momentul în care vânzătorul își va fi îndeplinit obligațiile care îi revin în temeiul legii.

Reducerea de preț este proporțională cu diminuarea valorii bunurilor primite de consumator în comparație cu valoarea pe care bunurile ar avea-o dacă ar fi în conformitate

ÎNCETAREA CONTRACTULUI:

- Nu poate fi solicitată dacă vânzătorul dovedește că neconformitatea este minoră;
- Poate fi solicitată pentru totalitatea bunurilor achiziționate și livrate, deși motivul de încetare vizează doar anumite bunuri, în cazul în care consumatorului nu i se poate pretinde în mod rezonabil să accepte să păstreze numai bunurile conforme;
- Determină obligația consumatorului de a returna vânzătorului bunurile, pe cheltuiala vânzătorului;
- Determină obligația vânzătorului de a rambursa consumatorului prețul plătit pentru bunuri la primirea bunurilor sau a unei dovezi prezentate de consumator că bunurile au fost returnate;
- Vânzătorul va folosi aceleași modalități de plată ca și cele folosite de consumator pentru tranzacția iniți- ală, cu excepția cazului în care consumatorul a fost de acord cu o altă modalitate de plată și cu condiția de a nu cădea în sarcina consumatorului plata de comisioane în urma rambursării.

Garanția legală pentru viciu ascuns este aplicabilă în condițiile legii, conform OG nr. 21/1992 (revizia 2) privind protecția consumatorului, OUG nr. 140/2021 și Codului Civil. Viciul ascuns reprezintă deficiența ca- litativă a unui produs livrat sau a unui serviciu prestat care nu a fost cunoscută și nici nu putea fi cunoscută de către consumator prin mijloacele obișnuite de verificare.

DREPTUL DE RETUR

Achiziție prin comanda specială

Produsele aduse pe comandă specială de la furnizori externi care nu sunt în stoc, pentru care s-a solicitat producerea lor și s-a achitat un avans, **NU sunt returnabile sub nici o formă**, cu excepția lipsei vizibile de conformitate. Comanda specială se va emite după semnarea unui Contract de vânzare-cumparare încheiat între cele două părți, care detaliază toți termenii și condițiile speciale care se aplică.

Achiziție din stoc din magazinul fizic

Produsele achiziționate din magazin, pe care Cumparatorul are posibilitatea să le inspecteze și să le recepționeze pe loc, NU sunt returnabile, cu excepția lipsei de conformitate.

Achiziție din stocul nedisponibil inspectării

Produsele care nu sunt în stoc, dar sunt deja comandate de Vânzător sau produsele din stoc care NU sunt disponibile Consumatorului să le inspecteze și să le recepționeze pe loc, în cazul în care s-a achitat avans, pot fi returnate în termen de maxim 14 zile de la primirea produselor.

Achiziție prin comerț la distanță

Produsele achiziționate prin comerț la distanță (online, telefonic, etc.) se supun termenilor directivei 2011/83/UE și pot fi returnate în termen de 14 de zile, indiferent de motiv. Dacă Consumatorul se de- cide să returneze produsul în termenul legal, costurile de transport sunt suportate integral de către acesta.

Procedura de retur

Cumparatorul va transmite o solicitare de retur prin email, telefon sau poșta în termen de maxim 14 zile de la recepția produselor și să returneze produsele în starea lor originală la magazinul de la care au fost achiziționate, în maxim 14 zile de la transmiterea solicitării.

Cumparatorul are posibilitatea de a alege alte produse din stoc, de o valoare totală minimă cu cea a pro- duselor returnate, în termen de maxim 14 zile de la transmiterea solicitării. Produsele alese la schimb nu pot fi din nou returnate, cu excepția lipsei de conformitate.

CONDIȚII DE ACORDARE A GARANȚIEI:

Reparațiile / înlocuirile se efectuează cu respectarea următoarelor condiții:

- fără costuri și fără vreun inconvenient semnificativ pentru consumator, ținând seama de natura bunurilor și de scopul pentru care consumatorul a solicitat bunurile în cauză;
- consumatorul pune bunurile la dispoziția vânzătorului, iar vânzătorul preia bunurile înlocuite pe propria cheltuială;
- obligația de a repara sau înlocui bunurile include, după caz, demontarea bunurilor neconforme și în-stalarea bunurilor de înlocuire sau a bunurilor reparate sau suportarea costurilor aferente demontării și instalării;
- consumatorul nu este obligat să plătească pentru utilizarea normală a bunurilor înlocuite în perioada care a precedat înlocuirea acestora.

Reclamațiile referitoare la aspectele prevăzute mai jos, se rezolvă numai contra cost:

- piesele și accesoriile care prezintă lovituri, zgârieturi, spărturi sau deformări din vina exclusivă a consumatorului.

NU SE ACORDĂ GARANȚIE ÎN CAZUL:

- Deteriorarea și/sau defectarea produsului ca urmare a nerespectării parțiale sau totale a instrucțiunilor.
- Modificarea stării originale a produsului în scopul depășirii performanțelor.
- Sunt excluse de la garanție defectele rezultate de uzură sau solicitarea excesivă.
- Produsele desigilate sau la care s-a intervenit în vederea reparării de către persoane neautorizate.
- Produsele care au fost utilizate pentru alte scopuri decât cele indicate în prezentul manual.

Drepturile consumatorului sunt cele prevăzute în OUG nr. 140/2021 și OG 21/1992 (republicată).

În cadrul acestui proces, GOLDEN FISH SRL vă prelucrează datele cu caracter personal, cu respectarea legilor aplicabile privind confidențialitatea și protecția datelor

Declarație Vânzător	DA	NU
Produsul achiziționat nu prezintă neconformități evidente	<input type="checkbox"/>	<input type="checkbox"/>
Produsul/ambalajul nu prezintă deteriorări evidente	<input type="checkbox"/>	<input type="checkbox"/>
Am predat cumpărătorului documentele de însoțire	<input type="checkbox"/>	<input type="checkbox"/>
Semnătură Vânzător	<input type="text"/>	

Declarație Cumpărător	DA	NU
Am verificat aspectul și componența produsului/accesoriilor	<input type="checkbox"/>	<input type="checkbox"/>
La achiziție s-a efectuat o proba de funcționare	<input type="checkbox"/>	<input type="checkbox"/>
Am luat la cunoștință despre condițiile de acordare a garanției	<input type="checkbox"/>	<input type="checkbox"/>
Semnătură Cumpărător	<input type="text"/>	

INTERVENȚII ÎN PERIOADA DE GARANȚIE:

Nr.	Data intrării	Nr. factură	Prelungire garanție	Semnătură
1				
Constatări la recepție:				
Reparațiile efectuate:				

Nr.	Data intrării	Nr. factură	Prelungire garanție	Semnătură
2				
Constatări la recepție:				
Reparațiile efectuate:				

Nr.	Data intrării	Nr. factură	Prelungire garanție	Semnătură
3				
Constatări la recepție:				
Reparațiile efectuate:				

www.micul-fermier.ro

GOLDEN FISH SRL

Micul Fermier - Depozitul Central Ștefăneștii de Jos
Linia de Centură 5, CTPark Bucharest North
Ștefăneștii de Jos, Ilfov 077175 , România

email: service@micul-fermier.ro

contact@micul-fermier.ro

Tel +40 751 098 855; +40 746 533 474